

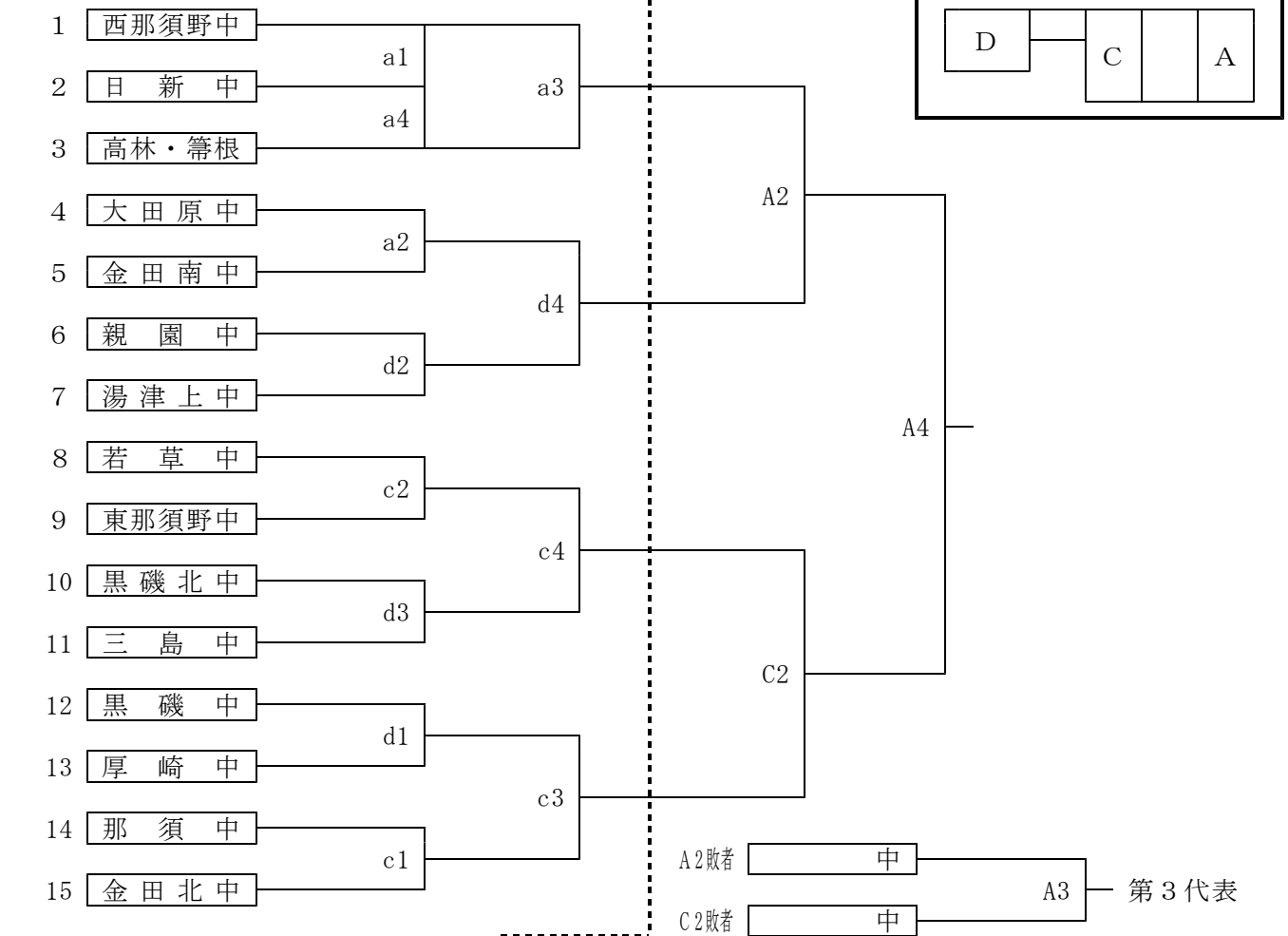
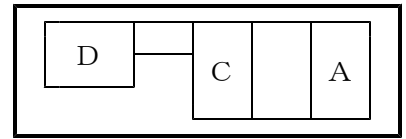
令和6年度 那須地区中学校新人体育大会バレーボール大会 組み合わせ

期日：令和6年9月27日(金)・28日(土) 会場：三和住宅にしなすのスポーツプラザ

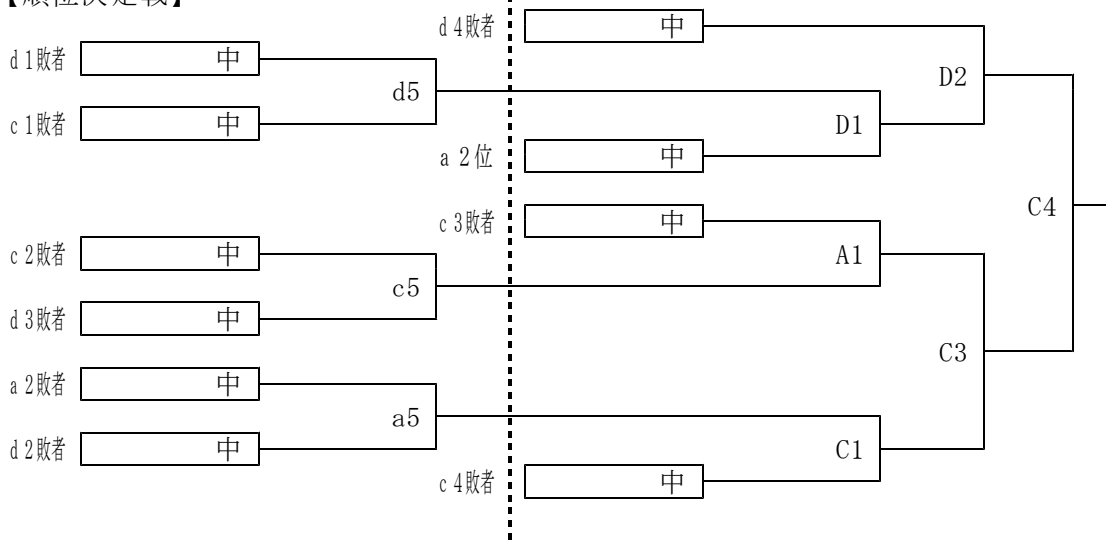
9 / 27

9 / 28

コート割り振り



【順位決定戦】



注意事項

- ① 3セットマッチ。試合間は10分（連続試合は15分）、その後公式練習を行う。
- ② 体育館の施設は丁寧に扱い、退館時は使った場所の点検を行う。