

令和6年度 那須地区中学校春季強化大会ソフトボール大会組み合わせ

期 日：令和6年5月5日(日)、6(月祝) 予備日：なし

会 場：三和住宅にしなすのスポーツプラザ

開 会 式：なし

球場主任 A球場： 大塚(金田北) B球場： 秋元(東那須野)

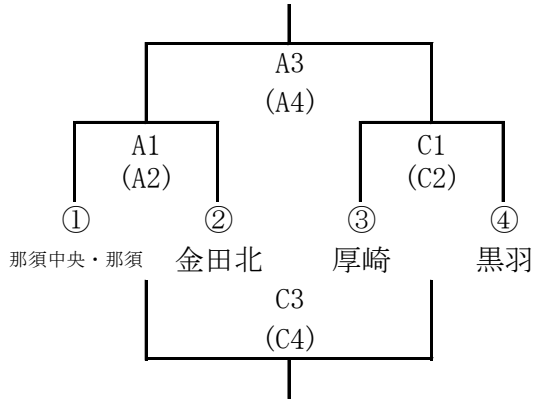
選手宣誓：なし

C球場： 福崎(黒羽) D球場： ()

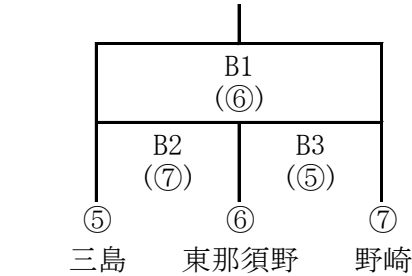
【第1日(5/5)予選リーグ・トーナメント】3面

【試合開始時間】
 第1試合 9:00~10:30
 第2試合 10:45~12:15
 第3試合 12:55~14:25
 第4試合 14:40~16:10
 ※1 連続して試合の場合は前の試合終了30分後ベンチ入り
 ※2 上記時間はあくまでも目安
 球場の進行状況で変わります

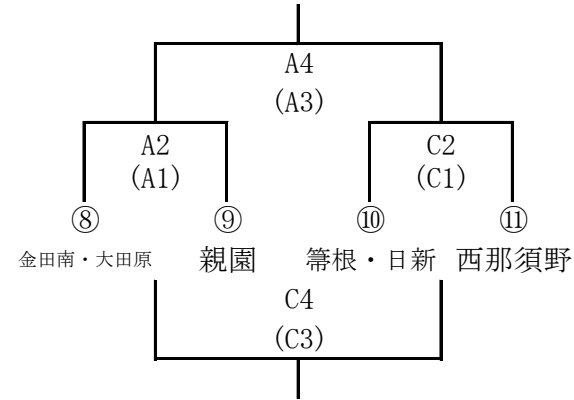
1位(A~C)・2位(D~F)・3位(G~I)・4位(J)



1位(A~C)・2位(D~F)・3位(G~I)



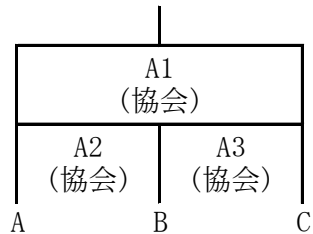
1位(A~C)・2位(D~F)・3位(G~I)・4位(K)



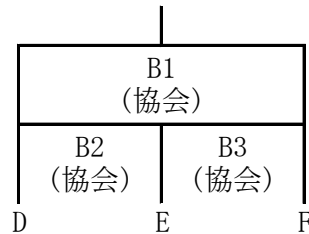
※初日終了後、2日目の組合せの抽選を行う。
 (代理抽選を希望する場合は、専門部長にその旨を報告する。)

【第2日(5/6)決勝・順位決定リーグ】3面 8位までが総合体育大会のシードを得る

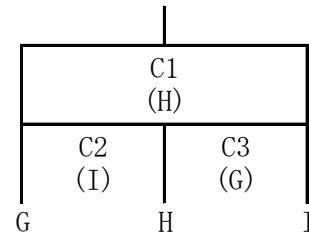
1位優勝・2位準優勝・3位



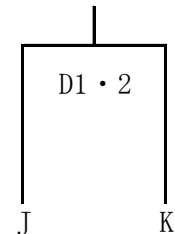
1位(3位)・2位(5位)・3位(6位)



1位(7位)・2位(8位)・3位(9位)



交流戦



※交流戦は、初日終了後、該当チームで協議の上、実施の有無を決める。審判は、当該チームで出し合う。