

令和6年度 那須地区中学校春季バスケットボール強化大会

①期日 令和6年4月29日(月)・5月11日(土)	④ 試合開始時刻
②会場 大田原市体育館(A・コート) 4月29日、5月11日 那須町スポーツセンター体育館(C・コート) 5月11日	4月29日 5月11日
③試合時間・方法 日本バスケットボール協会「競技規則」を適用する。	1) 9:15 1) 9:15 2) 10:35 2) 10:35 3) 11:55 3) 11:55 4) 13:15 4) 13:15 5) 14:35 6) 15:55 *試合間10分 *試合間10分

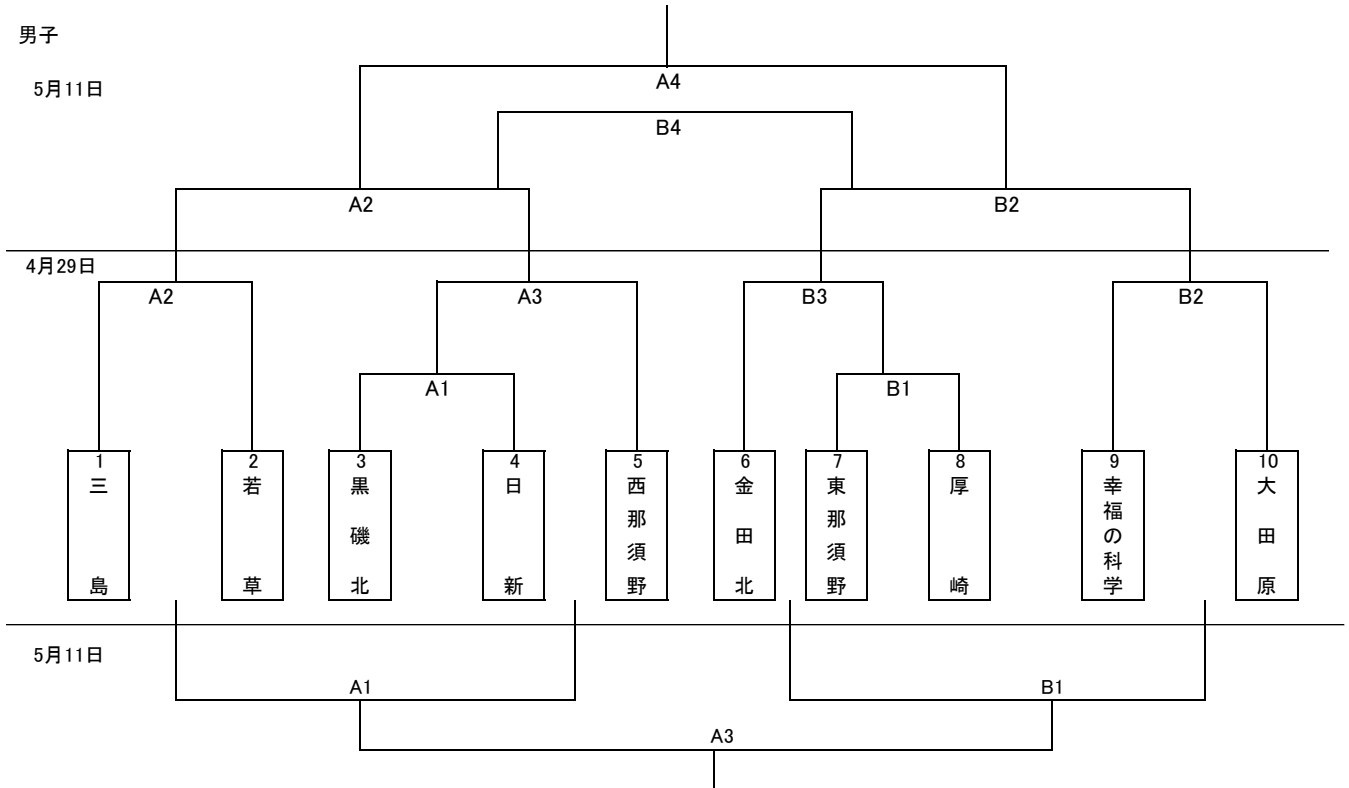
会場主任	
大田原市体育館	後藤
那須町スポーツセンター	薄井

第1試合TO			
29日A1	西那須野男子	11日A1	A2 若:前半・老:後半
29日B1	金田北男子	11日B1	B2 若:前半・老:後半
		11日C1	C2 若:前半・老:後半
		11日D1	D2 若:前半・老:後半

《競技上の注意》

- \* 番号の若いチームがオフィシャルに向かって右側のベンチ、ユニホームは淡色。
- \* 第1試合目のTOは第3試合目の番号の若いチームが担当する。それ以降は、前の試合の負けチームが担当する。
- \* 会場ごとの注意事項を厳守する。
  - ・土足厳禁
  - ・会場の物損(特にトイレの使い方・ガラスの破損)に注意する。
  - ・会場内の物品を勝手にさわったりしない。
  - ・ゴミの完全持ち帰りを徹底する。
- \* 貴重品はチームで管理
  - ・ボール等に校名・氏名を記入する。
  - ・靴は袋に入れて自分で管理
- \* ベンチでの水分補給はスクイーズボトルのみとする。ぞうきんを用意し、床を汚したときにはチームできれいにする。

男子



女子

