

令和5年度 那須地区中学校新人体育大会ソフトボール大会組み合わせ

期 日：令和5年9月29日(金)、30(土)、予備日10月1(日)

会 場：三和住宅にしなすのスポーツプラザ 開門6時、準備6時30分～

開 会 式：なし 球場主任 A球場： 室井（金田南中） B球場： 後藤（親園中）

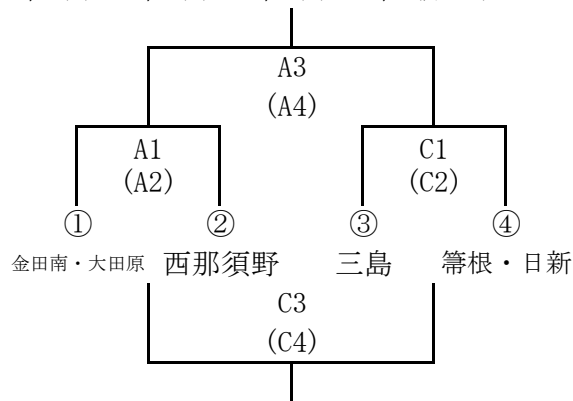
選手宣誓：なし C球場： 小池（三島中）

【第1日(9/29)予選リーグ・トーナメント】3面

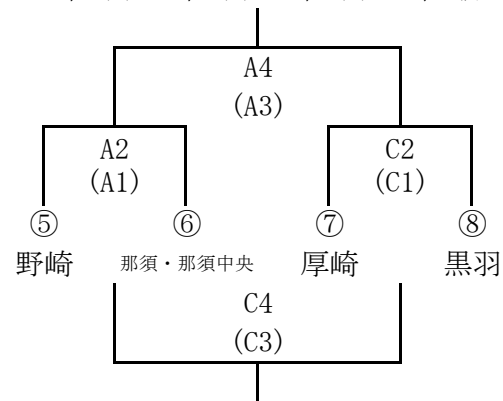
【試合開始時間】
 第1試合 8:30～10:00
 第2試合 10:15～11:45
 第3試合 12:25～13:55
 第4試合 14:10～15:40

※1 連続して試合の場合は前の試合終了30分後ベンチ入り
 ※2 上記時間はあくまでも目安
 球場の進行状況で変わります

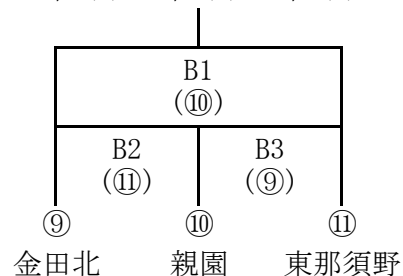
1位(A)・2位(D)・3位(G)・4位(敗退)



1位(B)・2位(E)・3位(H)・4位(敗退)

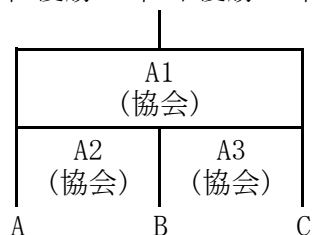


1位(C)・2位(F)・3位(I)

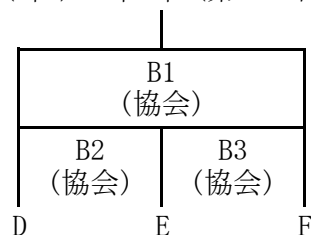


【第2日(9/30)決勝・順位決定リーグ】3面

1位優勝・2位準優勝・3位



1位(3位)・2位3位(第5・6代表)



1位2位(第7・8代表)・3位(敗退)

