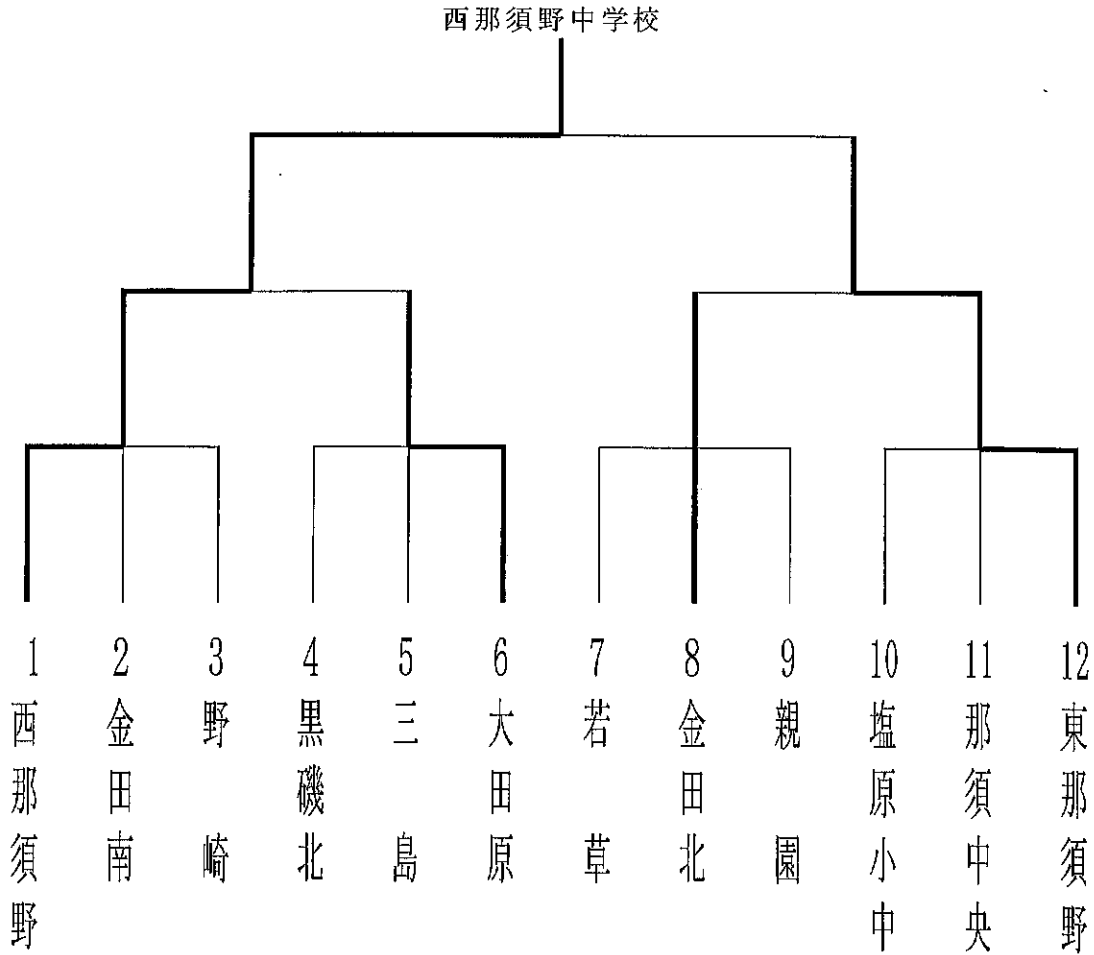


# 令和4年度 那須地区中学校春季体育大会剣道大会

**期日** ( 5月13日(金) 女子団体・男子団体 8:30開館 9:30開会  
 5月14日(土) 女子個人・男子個人 8:30開館 9:30開会

**会場** 三和住宅にしなすのスポーツプラザ体育館 メインアリーナ

## 〈男子団体〉



### 【予選リーグ】

○西那須野	9 / 5 - 0 / 0	金田南	×	×	若草	4 / 2 - 5 / 2	金田北	○
○黒磯北	2 / 2 - 0 / 0	三島	×	○	塩原小中	3 / 2 - 2 / 1	那須中央	×
×金田南	0 / 0 - 3 / 2	野崎	○	○	金田北	5 / 3 - 1 / 1	親園	×
×三島	0 / 0 - 8 / 4	大田原	○	×	那須中央	0 / 0 - 7 / 4	東那須野	○
○西那須野	10 / 5 - 0 / 0	野崎	×	○	若草	2 / 1 - 1 / 1	親園	×
○西那須野	10 / 5 - 0 / 0	野崎	×	○	若草	2 / 1 - 1 / 1	親園	×
×黒磯北	2 / 0 - 6 / 2	大田原	○	×	塩原小中	1 / 0 - 6 / 3	東那須野	○

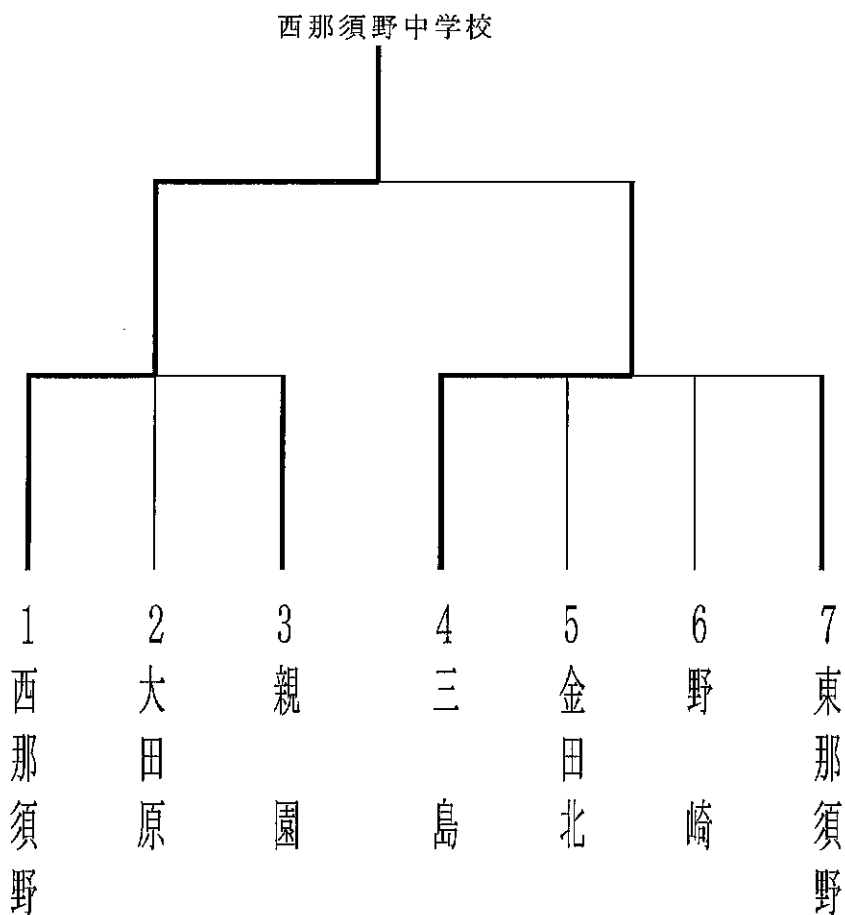
### 【準決勝】

○西那須野	6 / 3 - 0 / 0	大田原	×	×	金田北	2 / 1 - 7 / 4	東那須野	○
-------	---------------	-----	---	---	-----	---------------	------	---

### 【決勝】

○西那須野	2 / 2 - 1 / 1	東那須野	×
	(代)		

〈女子団体〉



【予選リーグ】

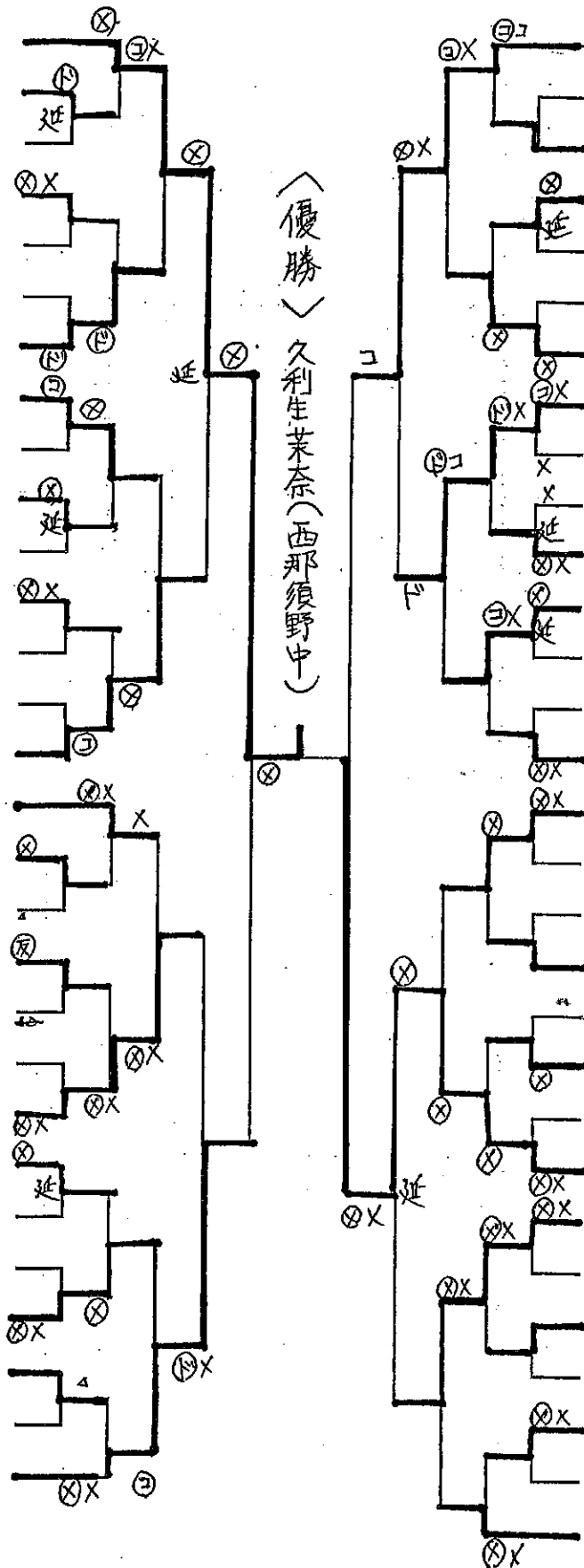
○西那須野	5 / 3 - 2 / 1	大田原	×	○三島	8 / 5 - 0 / 0	金田北	×
×大田原	2 / 2 - 3 / 2	親園	○	×野崎	1 / 0 - 8 / 4	東那須野	○
○西那須野	6 / 3 - 2 / 1	親園	×	○三島	7 / 4 - 0 / 0	野崎	×
				×金田北	0 / 0 - 7 / 4	東那須野	○
				×金田北	0 / 0 - 2 / 1	野崎	○
				△三島	3 / 2 - 3 / 2	東那須野	△

【決勝】

○西那須野	6 / 4 - 0 / 0	三島	×
-------	---------------	----	---

女子個人戦

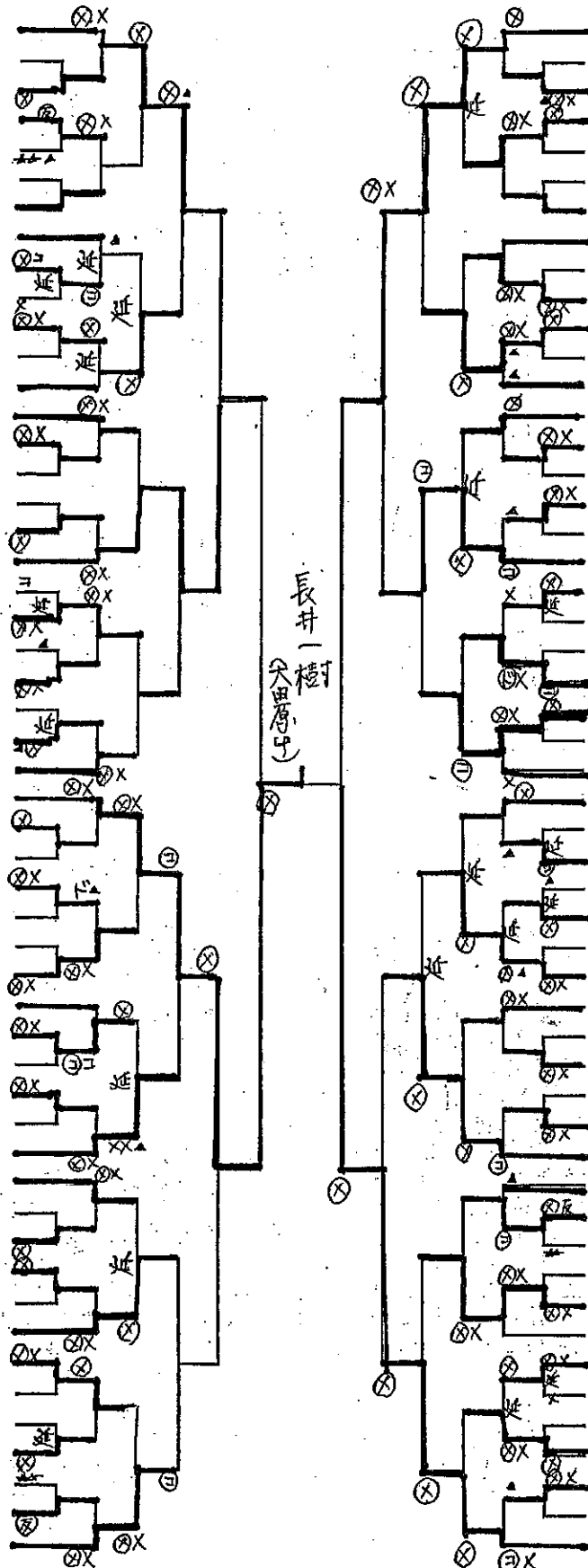
- 1 久利生 菜奈 (西那須野中)
- 2 薄羽 凜咲 (金田北中)
- 3 星 琴葉 (三島中)
- 4 生澤 絢愛 (大田原中)
- 5 倭文 美侑 (若草中)
- 6 松本 愛桜 (三島中)
- 7 朝妻 心咲 (親園中)
- 8 木下 瑠夏 (三島中)
- 9 辰田 実乃里 (東那須野中)
- 10 河崎 鈴 (親園中)
- 11 槐 妃莉 (大田原中)
- 12 福田 恋 (野崎中)
- 13 関口 温 (大田原中)
- 14 矢日 葉 (三島中)
- 15 手塚 彩苗 (親園中)
- 16 鈴木 そら (西那須野中)
- 17 永森 向日葵 (大田原中)
- 18 辻田 侑子 (三島中)
- 19 谷口 和花 (親園中)
- 20 藤田 夏茅 (三島中)
- 21 関谷 純麗 (野崎中)
- 22 坂内 雪華 (塩原小中)
- 23 大野 紗弥 (黒磯北中)
- 24 手塚 朱俐 (三島中)
- 25 藤田 色織 (親園中)
- 26 成宮 一花 (大田原中)
- 27 阿久津 千晴 (親園中)
- 28 小沼 小夏 (三島中)
- 29 白井 佑来 (東那須野中)



- 30 櫻岡 陽愛 (西那須野中)
- 31 樋口 結衣 (親園中)
- 32 郡司 華奈 (三島中)
- 33 森 陽真 (野崎中)
- 34 菅原 佳歩 (三島中)
- 35 丸田 歩奈 (大田原中)
- 36 関谷 純菜 (親園中)
- 37 高橋 由里絵 (東那須野中)
- 38 槐 愛莉 (大田原中)
- 39 益子 麻優 (三島中)
- 40 渡邊 結香 (金田北中)
- 41 木館 綺音 (金田南中)
- 42 手塚 未教 (三島中)
- 43 酒井 心寧 (黒磯北中)
- 44 越井 花南 (親園中)
- 45 石関 真子 (三島中)
- 46 千葉 優音 (若草中)
- 47 八木沢 佳純 (親園中)
- 48 稲村 夏蓮 (大田原中)
- 49 横山 杏華 (西那須野中)
- 50 増淵 樹 (親園中)
- 51 小筆 めい (三島中)
- 52 伊東 凜 (大田原中)
- 53 齋藤 祐希乃 (親園中)
- 54 渡辺 りえる (金田北中)
- 55 高辻 陽香 (三島中)
- 56 菊地 里菜 (大田原中)
- 57 品川 柚優 (東那須野中)
- 58 野口 稜央 (塩原小中)
- 59 石原 来実 (西那須野中)

男子個人戦

- 1 渡辺 莉一 (西那須野中)
- 2 小森 慶士 (若草中)
- 3 桑原 蒼空 (金田南中)
- 4 上原 綾汰 (大田原中)
- 5 室井 翔太 (野崎中)
- 6 齋藤 巧実 (黒磯北中)
- 7 薄井 友陽 (三島中)
- 8 村上 慶悟 (金田北中)
- 9 長谷川 瑞樹 (西那須野中)
- 10 鈴木 結斗 (親園中)
- 11 小瀧 悠 (東那須野中)
- 12 君島 伍 (三島中)
- 13 内田 悠喜 (若草中)
- 14 磯 翔真 (金田北中)
- 15 高木 駿 (塩原小中)
- 16 矢板 翔夢 (大田原中)
- 17 浅見 凛太郎 (若草中)
- 18 櫻井 司 (野崎中)
- 19 荒浪 虎次郎 (西那須野中)
- 20 小林 湧勢 (三島中)
- 21 林 勇樹 (大田原中)
- 22 鉢村 一真 (親園中)
- 23 西川 優斗 (日新中)
- 24 直笠 勇也 (黒磯北中)
- 25 中瀬 祐輝 (西那須野中)
- 26 河野 俊平 (東那須野中)
- 27 長井 一樹 (大田原中)
- 28 飛木 悠吾 (若草中)
- 29 栗原 湧夢 (三島中)
- 30 原田 泰地 (東那須野中)
- 31 薄井 涼介 (金田南中)
- 32 八木 暖斗 (西那須野中)
- 33 小松 步夢 (野崎中)
- 34 松本 優心 (親園中)
- 35 石原 拓実 (西那須野中)
- 36 泉田 悠人 (黒磯北中)
- 37 大武 咲磨 (三島中)
- 38 山田 晶乃丞 (金田北中)
- 39 長谷川 楓馬 (那須中央中)
- 40 君島 亮太 (三島中)
- 41 上田 清太郎 (若草中)
- 42 飯島 大凱 (西那須野中)
- 43 浅野 勇士 (野崎中)
- 44 市村 章人 (黒磯北中)
- 45 高井 一左 (大田原中)
- 46 藤原 暖仁 (三島中)
- 47 小谷 惟織 (若草中)
- 48 君島 希 (塩原小中)
- 49 吉永 光 (金田南中)
- 50 植木 遼太 (金田北中)
- 51 郡司 篤 (親園中)
- 52 小林 祐己 (西那須野中)



- 荒浪 竜太郎 (西那須野中) 53
- 金子 優也 (野崎中) 54
- 松本 和也 (金田北中) 55
- 高橋 琉史 (東那須野中) 56
- 内田 啓喜 (若草中) 57
- 福島 真吾 (親園中) 58
- 加賀谷 日馨 (三島中) 59
- 森 陽介 (親園中) 60
- 山本 涼斗 (三島中) 61
- 塩谷 良太 (塩原小中) 62
- 鈴木 恵斗 (大田原中) 63
- 鈴木 涼真 (金田南中) 64
- 山城 瑠依 (西那須野中) 65
- 関谷 佳樹 (西那須野中) 66
- 白井 幹 (黒磯北中) 67
- 遅沢 諒 (若草中) 68
- 本澤 志優 (大田原中) 69
- 龍田 雄惺 (金田南中) 70
- 河野 凌平 (東那須野中) 71
- 中島 一樹 (親園中) 72
- 八木澤 和希 (大田原中) 73
- 室井 孝太 (三島中) 74
- 渋谷 将磨 (那須中央中) 75
- 小森 泰樹 (金田北中) 76
- 矢板 和卓 (野崎中) 77
- 平山 恵大 (若草中) 78
- 藍葉 翔太 (西那須野中) 79
- 大町 駿輔 (金田北中) 80
- 白井 風真 (三島中) 81
- 内田 心 (若草中) 82
- 浅水 宏一 (黒磯北中) 83
- 岡野 凌大 (金田南中) 84
- 磯 怜我 (野崎中) 85
- 鉢村 晴大 (親園中) 86
- 青木 瑛太 (西那須野中) 87
- 福島 実之莉 (若草中) 88
- 寺崎 智陽 (三島中) 89
- 横濱 匠太郎 (那須中央中) 90
- 中村 泰輔 (大田原中) 91
- 坂内 宙夢 (若草中) 92
- 山口 拓真 (大田原中) 93
- 坂内 秋翔 (塩原小中) 94
- 坂本 陽音 (三島中) 95
- 沼野井 拓真 (西那須野中) 96
- 藤田 大輝 (金田南中) 97
- 山先 洗毅 (金田北中) 98
- 金田 将明 (大田原中) 99
- 時庭 樹一 (黒磯北中) 100
- 松本 明輔 (西那須野中) 101
- 石塚 柊弥 (親園中) 102
- 後藤 将也 (三島中) 103
- 大平 蓮 (東那須野中) 104

## 令和4年度 那須地区中学校春季体育大会剣道大会結果

### 【団体の部】

	男子団体	女子団体
優勝	那須塩原市立西那須野中学校	那須塩原市立西那須野中学校
準優勝	那須塩原市立東那須野中学校	那須塩原市立三島中学校
第3位	大田原市立大田原中学校	大田原市立親園中学校
第3位	大田原市立金田北中学校	那須塩原市立東那須野中学校

### 【個人の部】

	男子個人 (学校名・学年)	女子個人 (学校名・学年)
優勝	長井 一樹 (大田原中・3年)	久利生茉奈 (西那須野中・3年)
準優勝	大平 蓮 (東那須野中・3年)	伊東 凜 (大田原中・3年)
第3位	荒浪虎次郎 (西那須野中・1年)	白井 佑來 (東那須野中・3年)
第3位	荒浪竜太郎 (西那須野中・3年)	櫻岡 陽愛 (西那須野中・3年)
第5位	小林 祐己 (西那須野中・2年)	手塚 彩苗 (親園中・3年)
第5位	中村 泰輔 (大田原中・2年)	齋藤裕希乃 (親園中・1年)
第5位	渡辺 莉一 (西那須野中・3年)	坂内 雪華 (塩原小中・3年)
第5位	河野 凌平 (東那須野中・3年)	高橋由里絵 (東那須野中・3年)

