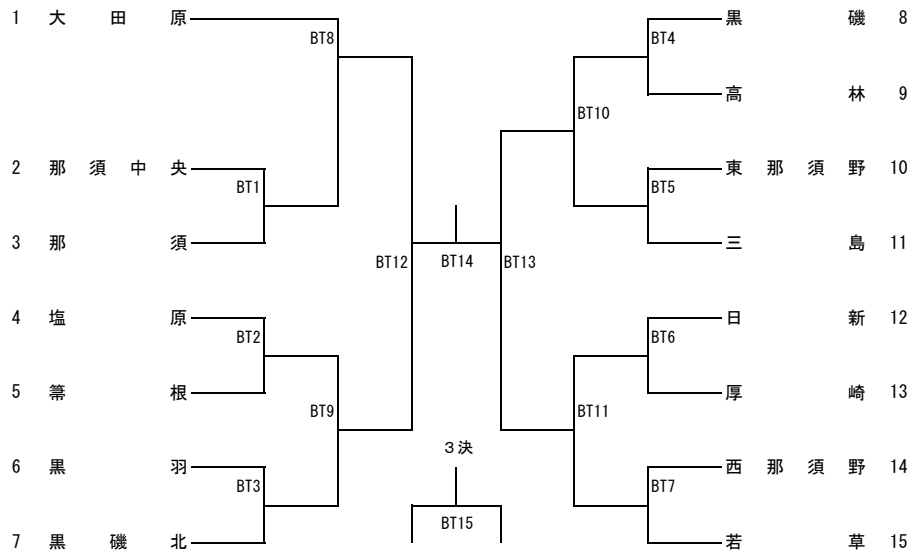


令和3年度 那須地区新人体育大会卓球大会

男子団体

10/15 (金) 於 大田原体育館



タイムテーブル 10月15日(金)

団体戦(男女)・18台(6台×3列)

時間	9:00~	9:50~	10:45~	12:00~	12:50~	13:50~	14:50~	
コート	団体1回戦・2回戦の1部		2回戦		準決勝	決勝・3決		
1	BT1	BT5	BT9	昼食・コート整備	BT12	BT14	表彰	
2			BT10					
3			BT11					
4	GT1	GT3			GT9	GT14		
5								
6								
7	GT2	GT4	GT5		GT10	GT15		
8								
9								
10	BT2	BT6	GT6		BT13	BT15		
11								
12								
13	BT3	BT7	GT7					
14								
15								
16	BT4	BT8	GT8					
17								
18								

※BTは男子団体、GTは女子団体を表す。

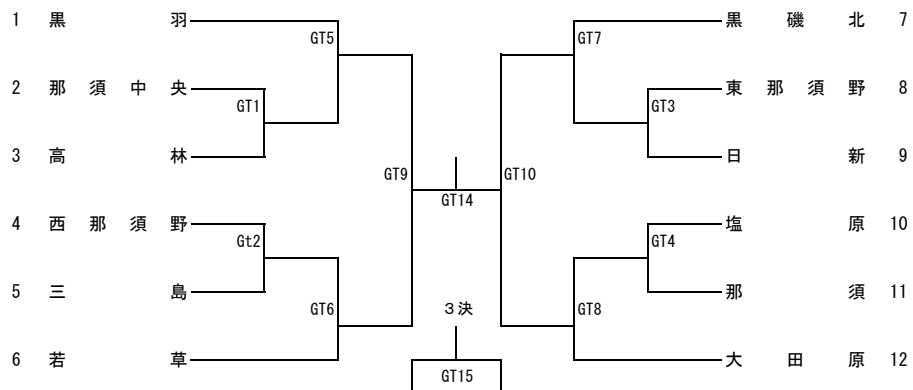
※BT9~11は、状況に応じて使用コートを変更する。

※タイムテーブルは状況に応じて早める場合がある。

令和3年度 那須地区新人体育大会卓球大会

女子団体

10/15 (金) 於 大田原体育館



会場図

