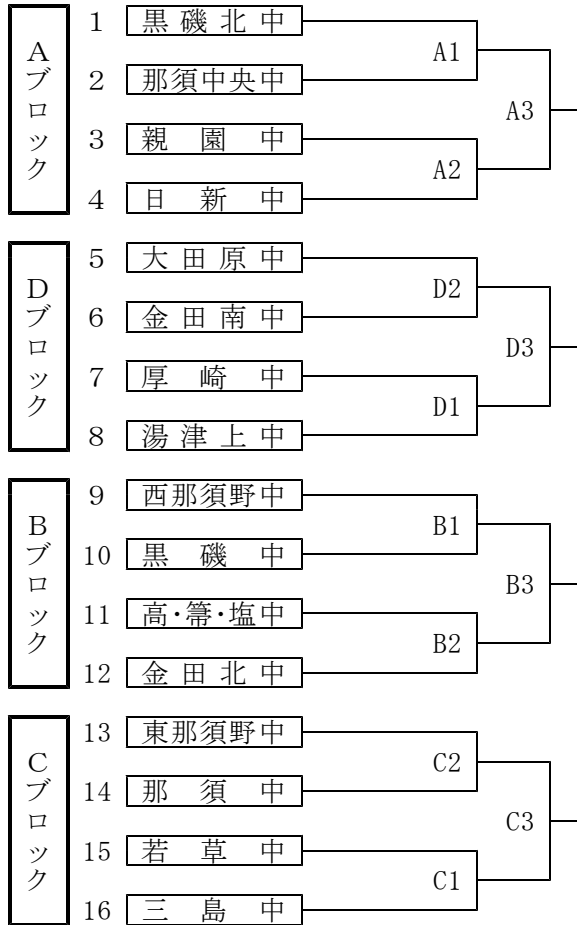


# 令和3年度 那須地区中学校新人体育大会バレーボール大会 組み合わせ

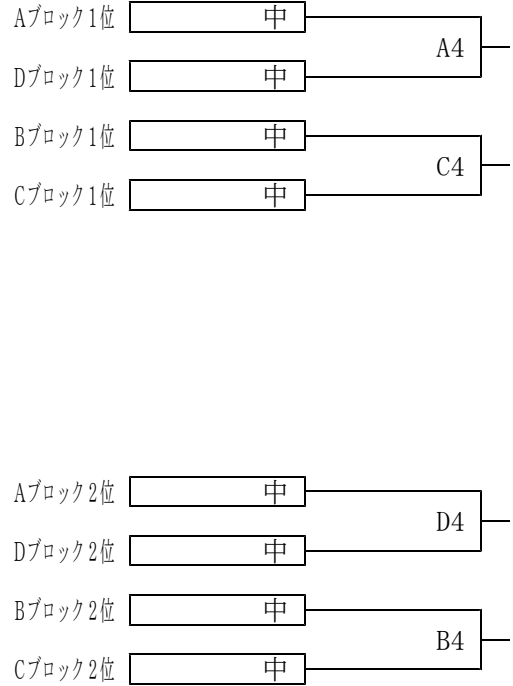
期日：令和3年10月16日(土)・17日(日) 会場：県北体育館

10月16日(土)

## 【予選トーナメント】

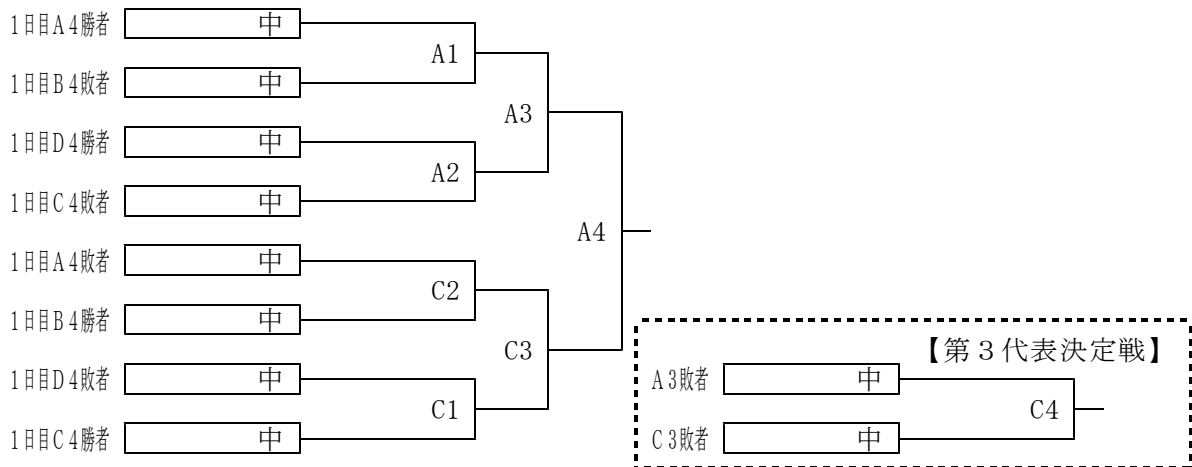


## 【決勝トーナメント予備予選】



10月17日(日)

## 【決勝トーナメント】



## 注意事項

- ① 3セットマッチ。試合間は15分、その後公式練習を行う。
- ② 感染症対策を徹底すること(競技者以外はマスク着用を厳守)。
- ③ 無観客で大会を実施する。