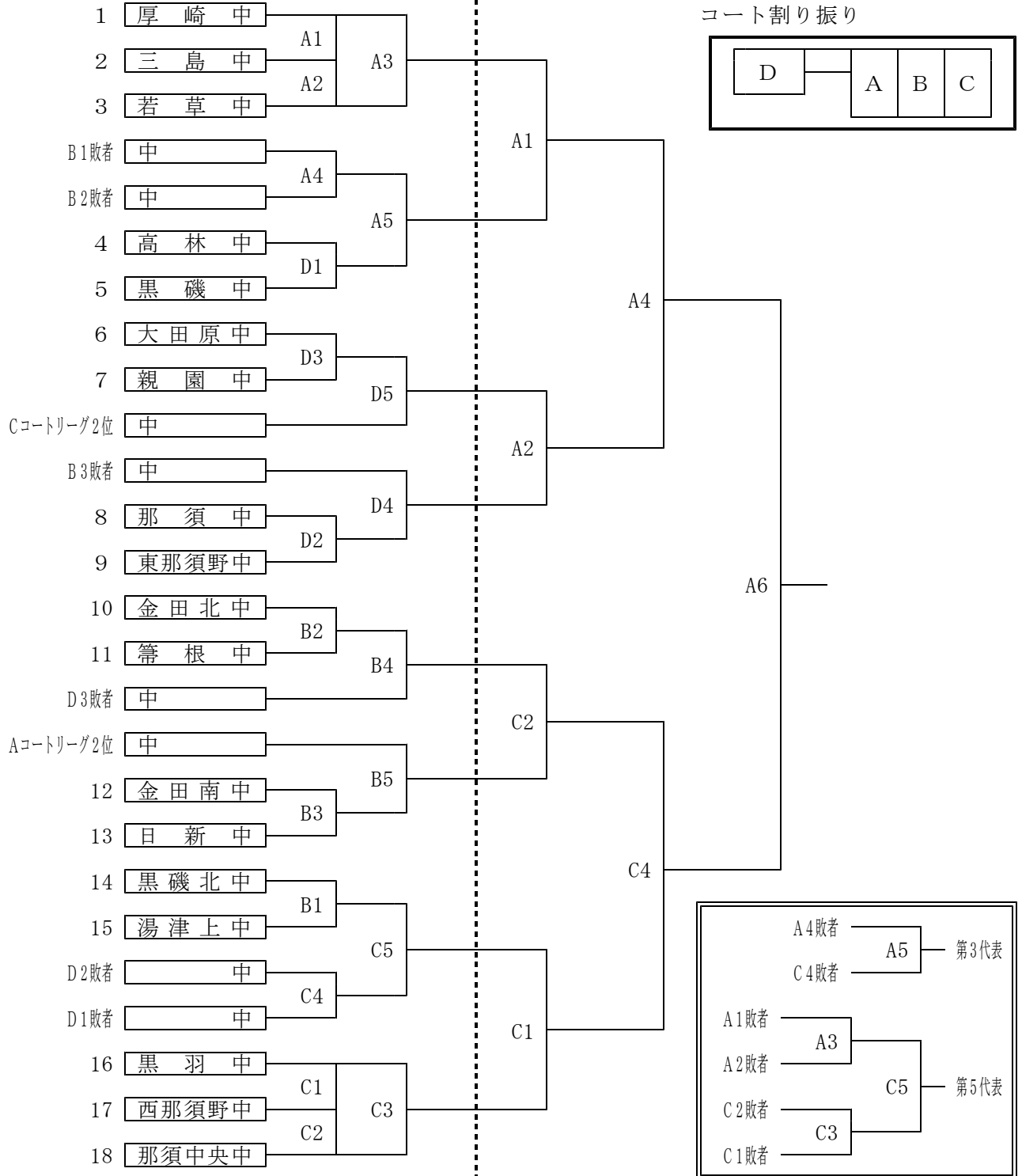


# 平成30年度 那須地区中学校新人体育大会 バレーボール大会組合わせ

期日：平成30年9月28日(金)・29日(土) 会場：県北体育館

《予選》9/28  
集合 8:30 開会式 9:15

《決勝トーナメント》9/29  
集合 8:30 開始式 9:15



### 注意事項

- ① 3セットマッチ。試合間は10分（連続試合は15分）、その後公式練習を行う。
- ② 染髪・眉そり・ピアスの痕・マニキュア・だらしない服装など、中学生のスポーツ選手としてふさわしくない選手のベンチ入りを認めない。
- ③ 応援・見学は観客席とし、アリーナには降りない。
- ④ 体育館の施設は丁寧に扱い、退館時は使った場所の点検を行う。