

# 平成30年度 那須地区中学校総合体育大会 バレーボール大会組合わせ

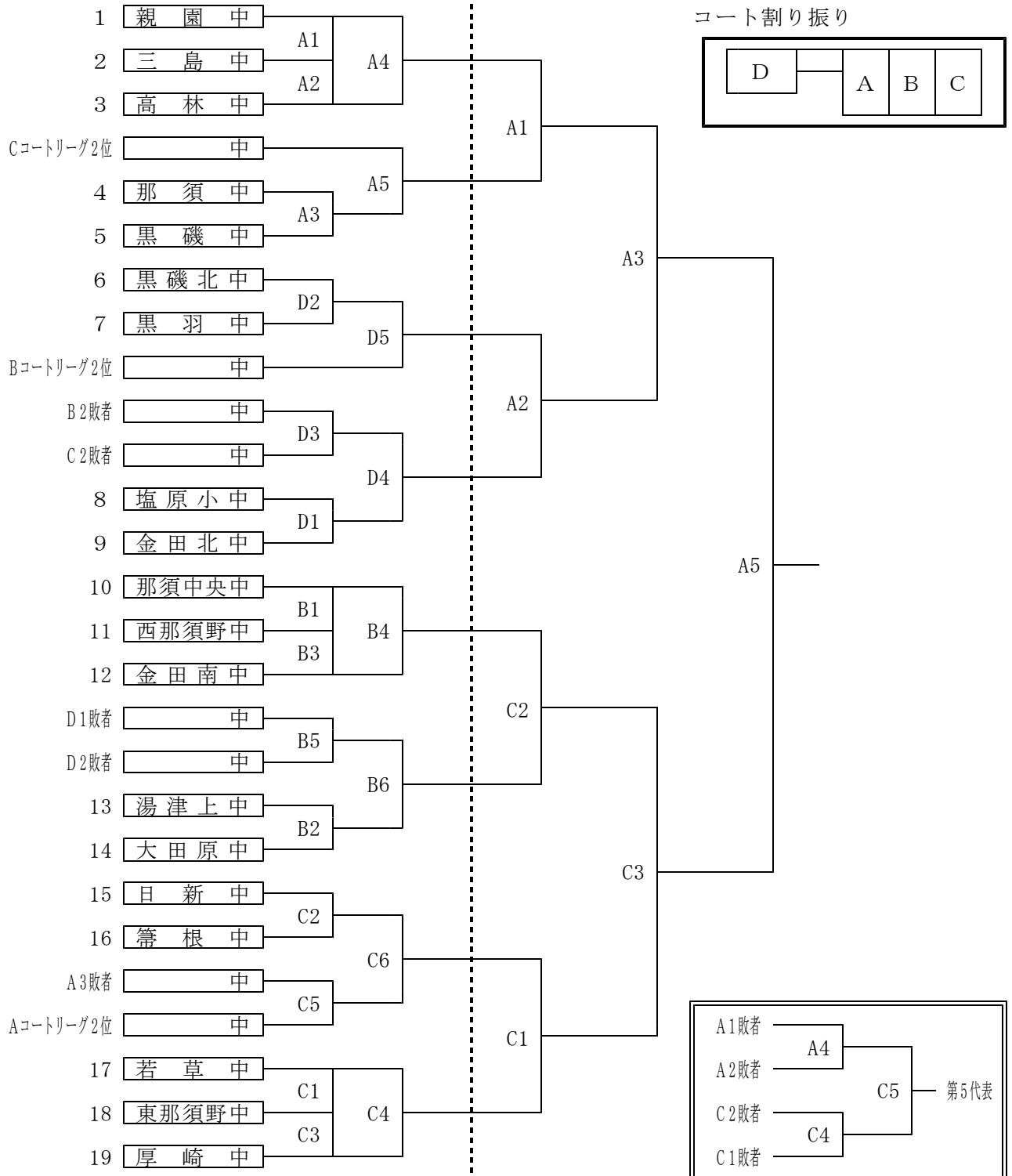
期日：平成30年7月21日(土)・22日(日) 会場：県北体育館

《予選》7/21

集合 8:30 開会式 9:15

《決勝トーナメント》7/22

集合 8:30 開始式 9:15



### 注意事項

- ① 3セットマッチ。試合間は15分、その後公式練習を行う。
- ② 染髪・眉そり・ピアスの痕・マニキュア・だらしない服装など、中学生のスポーツ選手としてふさわしくない選手のベンチ入りを認めない。
- ③ 応援・見学は観客席とし、アリーナには降りない。
- ④ 体育館の施設は丁寧に扱い、退館時は使った場所の点検を行う。